

תרגיל 814

מיתוג פעולת שלושה מנועים בהדרגה. הפעלה בסדר עולה, לפי זמן, והפסקה זמן קצוב לאחר הפעלת המנוע השלישי.

הסבר המעגל:

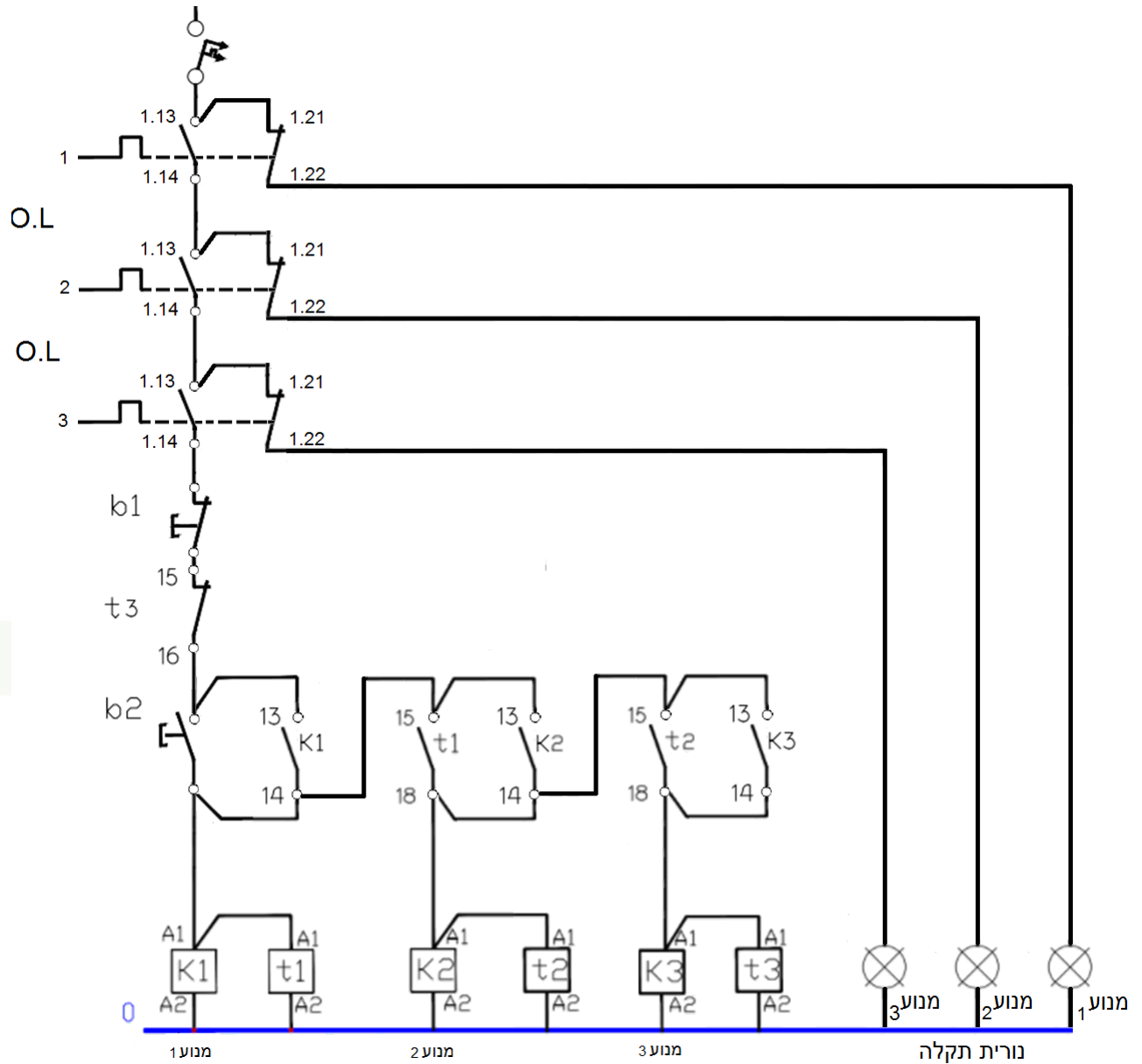
בתרגיל זה ניתן להפעיל את המנוע הראשון בלבד ע"י לחצן b2. עם הפעלת מנוע 1 – KM1 מופעל טיימר 1 להפעלת מנוע 2 לאחר זמן ON-DELAY עם הפעלת מנוע 2 – KM2 מופעל טיימר 2 להפעלת מנוע 3 לאחר זמן ON-DELAY עם הפעלת מנוע 3 – KM3 מופעל טיימר 3 אשר מנתק את כל המנועים לאחר זמן

רשימת חומרים:

מס'	סוג הרכיב	כמות
1	מאמ"ט חד פאזי לפיקוד	1
2	מאמ"ט תלת פאזי C למעגל הכוח	1
3	מפסק הגנה למנוע PKZM-O.L	1
4	לחצן N.C	1
5	לחצן N.O	1
6	מגען KM (קונטקטור)	3
7	נורת סימון תקלה - אדום	3
8	טיימר	3
9	מנוע תלת פאזי 0.5 HP	1



מעגל פיקוד - 814



מעגל כוח - 814

